

COMPACT 4

Het elegante, stevige sierrooster en de fraaie zijpanelen geven de Compact 4 een kenmerkend uiterlijk. Het traditionele uiterlijk van de Standard radiator, maar dan met nét iets meer flair.

Ben je liefhebber van het traditionele, elegante uiterlijk van een radiator? Ga dan voor onze Compact radiatoren. Ongecompliceerd en zeer praktisch. De Compact radiator beschikt over vier zij-aansluitingen, een sierrooster en zijpanelen. Het subtiele design rekt af met onveilige, scherpe randen. Hierdoor is deze functionele Compact radiator bijzonder geschikt voor scholen, zorginstellingen en seniorenwoningen.

Product:	Paneelradiator met vier zijdelingse aansluitingen
Materiaal:	Staal
Afwerking:	Bovenrooster en zijbekledingen
Ophanging en toebehoren:	L-console set: blindstop, ontlufter, uithefbeveiliging, dempertjes, pluggen en schroeven (standaard meegeleverd) VDI-clips conform VDI 6036 (klasse III) in optie J-console set (m.u.v. type 11): blindstop, ontlufter, pluggen en schroeven (apart te bestellen)
Aansluitingen:	4 x ½" binnendraad zijdelingse aansluitingen
Verpakking:	Iedere radiator wordt stevig verpakt in hoogwaardig karton en geplastificeerd. Een etiket beschrijft de radiatorkenmerken: type – hoogte – lengte.
Garantie:	10 jaar, indien men de algemene voorwaarden van Brugman respecteert.
Lakproces:	Alle radiatoren zijn ontvet, gefosfateerd, kataforetisch gegrondlakt en standaard in RAL 9016 gepoederlakt.
Kleur:	RAL 9016 (op aanvraag ook leverbaar in andere kleuren: zie kleurenkaart)
Warmteters:	Zonder beperkingen geschikt voor warmteters, zowel elektrisch als volgens verdampingsprincipe (overeenkomstig EN834 835).
Maximale werkdruk:	10 bar (getest op 13 bar)
Maximale bedrijfstemperatuur:	110 °C
Conformiteit:	Volgens EN442-1: 2014: radiatoren en convectoren
Types:	11 21s 22 33
Hoogtes:	300 400 500 600 700 900 mm
Lengtes:	400 => 3000 mm
Dieptes:	69,7 73 106 165 mm

TYPE 11



TYPE 21s



TYPE 22



TYPE 33

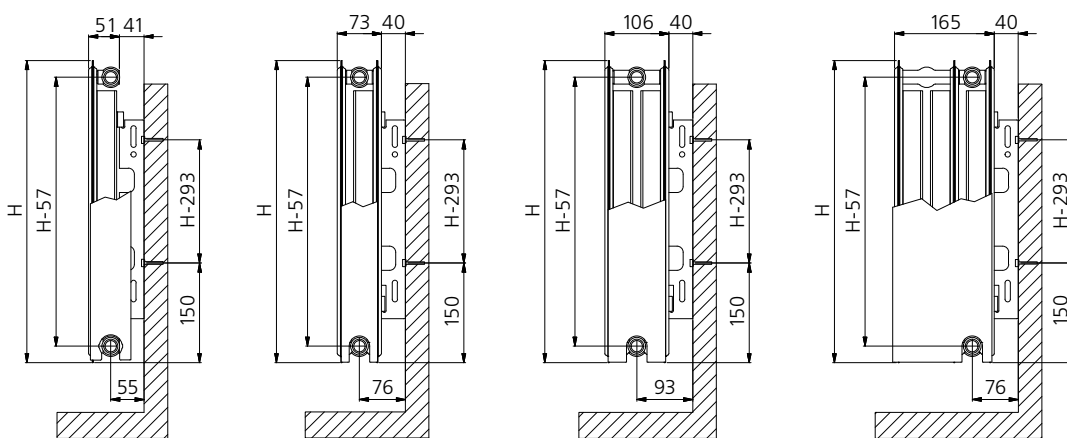


Casual

TECHNISCHE GEGEVENS PER LOPENDE METER BIJ 75/65/20°C

Hoogte (mm)		Type 11	Type 21s	Type 22	Type 33
300	W		755	942	1319
	kg		12,83	14,72	21,93
	l		4,30	3,55	5,29
	n		1,31	1,31	1,32
400	W	666	953	1202	1679
	kg	10,66	16,82	19,47	29,04
	l	2,49	4,42	4,47	6,71
	n	1,30	1,31	1,32	1,32
500	W	802	1141	1449	2020
	kg	13,13	20,82	24,21	36,14
	l	2,82	5,33	5,38	8,07
	n	1,30	1,32	1,32	1,32
600	W	934	1322	1683	2345
	kg	15,61	24,81	28,96	43,25
	l	3,18	6,22	6,27	9,39
	n	1,30	1,32	1,33	1,32
700	W	1063	1499	1907	2657
	kg	18,11	28,82	33,73	50,35
	l	3,57	7,09	7,14	10,65
	n	1,30	1,32	1,33	1,33
900	W	1312	1841	2326	3248
	kg	23,03	36,77	43,18	64,52
	l	4,42	8,77	8,84	13,02
	n	1,30	1,33	1,34	1,36

L-CONSOLES



type 11

type 21s

type 22

type 33

J-CONSOLES

