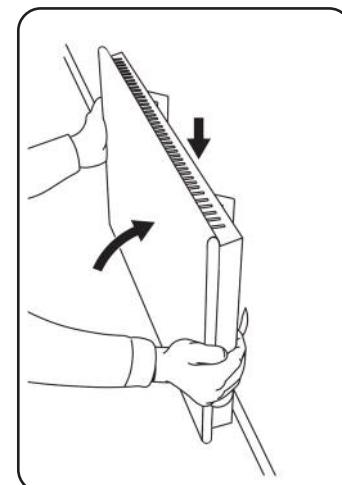
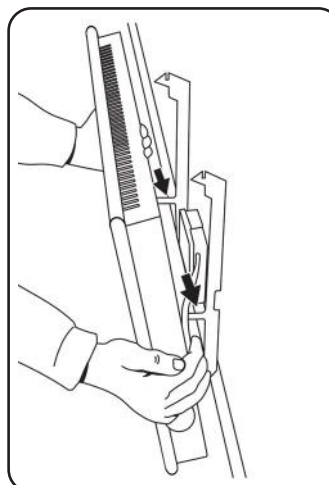
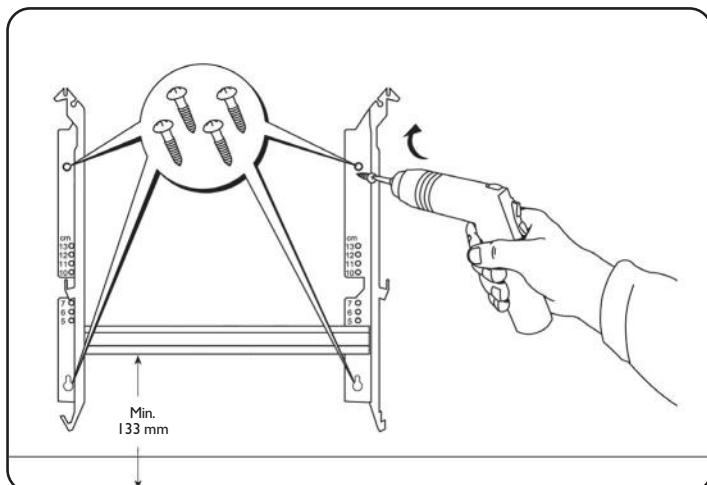
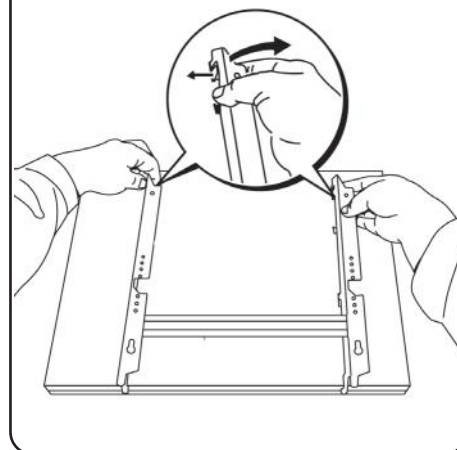
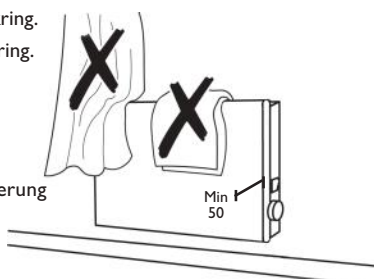


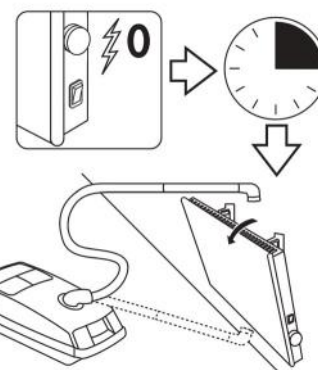
Watt	A	L
250	201	400
400	201,6	470
600	201,6	554
800	302,4	674
1000	302,4	714
1200	604,8	894
1400	604,8	1009
2000	604,8	1374



Auto-réset av overtemperursikring.
 Auto-réset af overtemperursikring.
 Automatisk återställning av överhettningsskydd
 Ylikuumentemissuojan automaattinen palautus
 Auto-reset, Übertemperursicherung
 Automatic reset of the overheating cut-out
 Automatyeczne ustawienie zabezpieczenia przed przegrzaniem
 Автоматична защита от прегряване



Rengjøres hver måned i fyringssesongen
 Rengøring hver måned i opvarmingsesonen
 Rengörs varje månad under användningsperioden
 Puhdistetaan kuukausittain käyttöaikana
 Reinigung, 1x im Monat während der Heizperiode
 Clean each month during period of use
 Czyszczenie, raz na miesiąc w okresie grzewczym
 Почиствайте всеки месец през периода на употреба



ADAX ECO

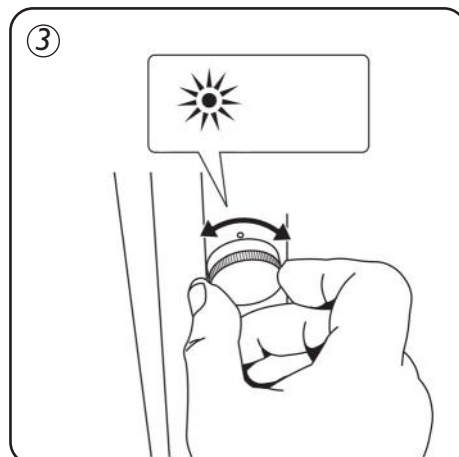
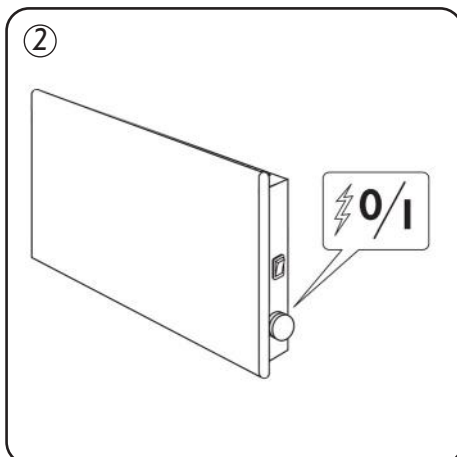
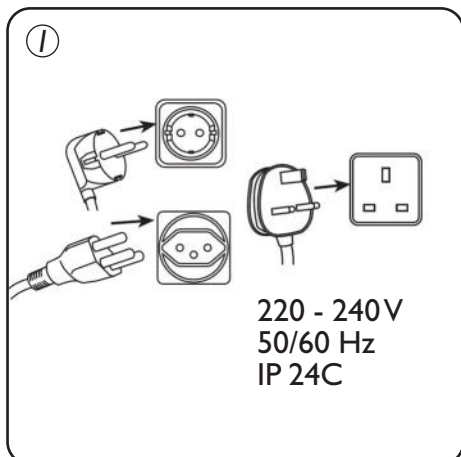
IP24C

Monteringsanvisning
 Monteringsvejledning
 Monteringsanvisning
 Asennusohjeet

Montageanweisung
 Installation instructions
 Instrukcja montazu
 инструкция за монтаж

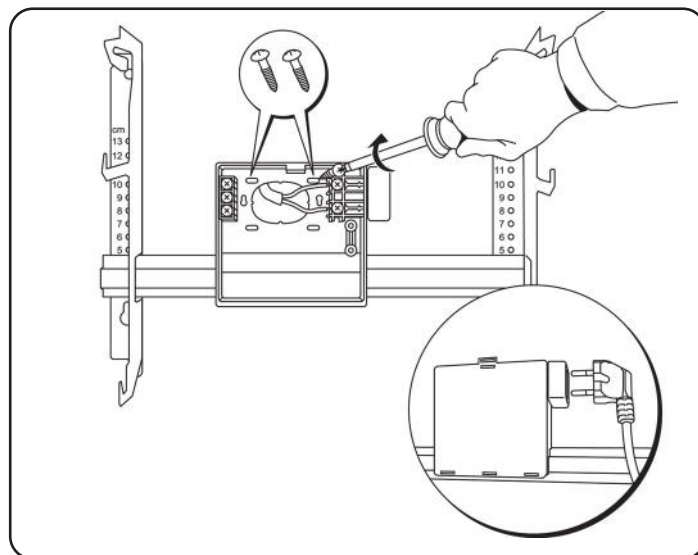
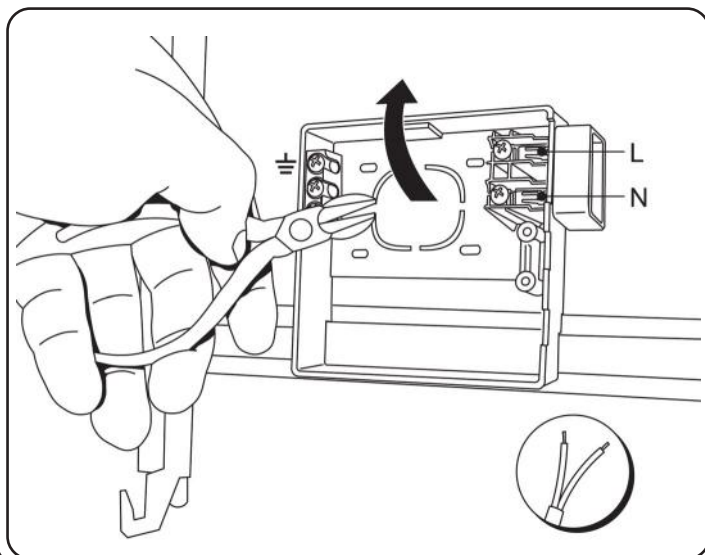
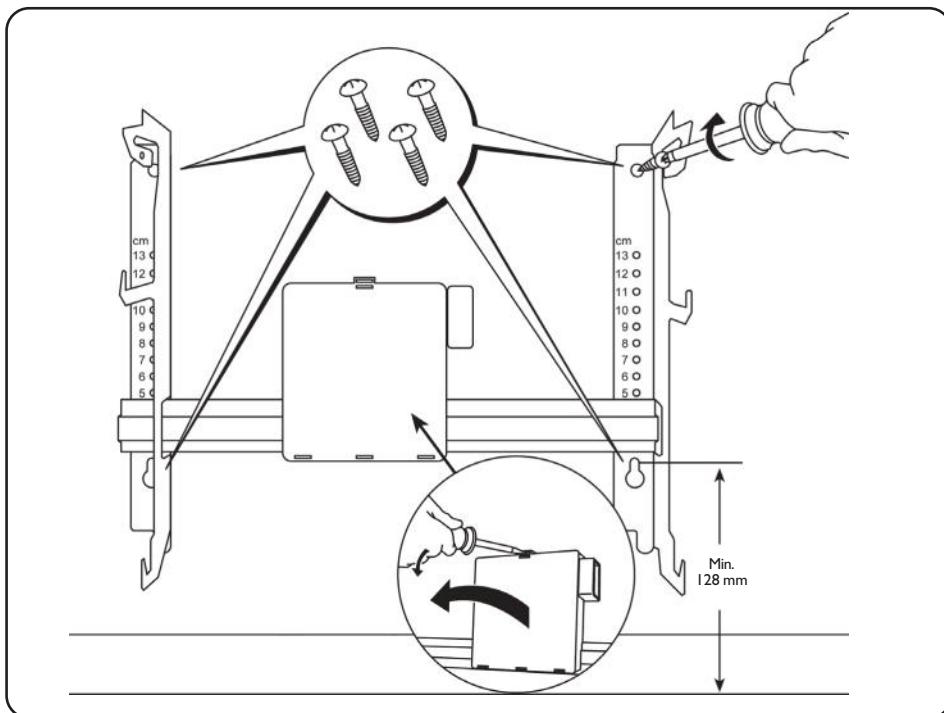
(NO) (DK)
 (SE) (FI)
 (DE) (GB)
 (PL) (BG)

ADAX



ADAX ECO ET

- Elektrisk montasje må bare utføres av autorisert installatør.
- Elektrisk installation får endast utföras av behörig installatör.
- Sähköasennukset saa suorittaa vain asennusliike.
- Anschluß darf nur durch Fachmann durchgeführt werden.
- Electric installation must be carried out by an authorised electrician.
- Podłączenie do sieci elektrycznej należy powierzyć elektroinstalatorowi.
- Почиствайте всеки месец през периода на употреба



Uitleg programma's / modi / instellingen:

P1 – Lagere nachttemperatuur (nachtverwarming)




P2 – Programma's

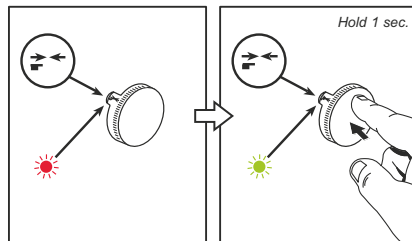
 Handmatig programma (werkt hetzelfde als bij het voor de eerste keer starten van de radiator – Stap 1)

       P1 P2

Stap 1. Eerste keer de radiator opstarten


Volg de onderstaande stappen – dit proces wordt gebruikt wanneer u de radiator eerste keer opstart en om de radiator te resetten na een stroomstoring. Dit kalibreert en reset alle instellingen.

1. Sluit de radiator aan op een stopcontact
2. Zet de radiator aan
3. Stel de bedieningsknopzo   in dat 2 pijlen naar elkaar gericht zijn (22°C) en naar het licht wijzen
4. Houd de bedieningsknop 1 seconde ingedrukt totdat het groene lampje begint te knipperen 
5. De radiator is nu correct ingesteld en u kunt de gewenste temperatuur instellen.




Dit proces zal alle vorige instellingen resetten. Het wordt gebruikt wanneer er bijvoorbeeld een stroomstoring is geweest of wanneer u het nachtverwarmingsprogramma wilt annuleren.

Stroomstoring

Bij een stroomstoring onthoudt de radiator de instellingen (temperatuur) die waren ingesteld voordat de stroomonderbreking plaatsvond. Het verwarming zal opwarmen zodra de stroom is ingeschakeld. Als de temperatuur wordt gewijzigd, het rode lampje begint te knipperen  – en duidt op een stroomstoring.


Om de temperatuur aan te passen, moet u stap 1 "Eerste keer de radiator opstarten" volgen.

Wanneer de radiator gedurende een lange periode is uitgeschakeld (bijvoorbeeld in de zomer), zal het rode lampje beginnen te knipperen  wanneer het weer wordt ingeschakeld – herhaal het proces voor **stap 1**.


Kindveilige modus

De thermostaat (bedieningsknop) kan worden vergrendeld om te voorkomen dat kinderen en anderen de instellingen en temperatuur van de radiator veranderen.

Kindveilige modus activatie

1. Draai de bedieningsknop naar de gewenste temperatuur (bv. 22°C)
2. Houd de bedieningsknop 3 seconden ingedrukt totdat het rode lampje begint te knipperen 
3. Als u op dit moment aan de bedieningsknop draait, het rode lampje begint te knipperen. Je kunt de temperatuur niet veranderen.

Kindveilige modus uitschakelen

1. Draai de bedieningsknop met de pijlen (toon de symbolen) zoals bij het inschakelen van de radiator
2. Houd de bedieningsknop 3 seconden ingedrukt totdat het groene lampje begint te knipperen 
3. Als de kindveilige modus is uitgeschakeld zal de radiator opwarmen tot 22°C. Pas de temperatuur aan zoals gewenst.


Programma P1 – Lagere nachttemperatuur (nachtverwarming)

Door programma P1 te activeren wordt de temperatuur gedurende 7 uur automatisch verlaagd met 5°C.
Let op: het programma moet geactiveerd worden wanneer u de lagere temperatuur wil instellen: bv. 23:00 uur.

P1 moet worden geactiveerd op het moment dat u de lagere temperatuur 's nachts wil instellen. Als P1 is geactiveerd, wordt de temperatuurverlaging automatisch 's avonds / 's nacht geactiveerd.

Als u een groen lampje + rood lampje ziet knipperen   wanneer deze modus is geselecteerd, dat betekend dat de starttijd voor nachtverwarming niet aangegeven is.

P1 activatie – nachtverwarming

1. Het programma moet worden geactiveerd op het moment dat u de temperatuur 's nachts wilt verlagen (bv. om 22.30 uur)
2. Draai de bedieningsknop naar P1 (totdat P1 wijst naar het lampje)
3. Druk eenmaal op de bedieningsknop. Als de tijd niet is ingesteld, knippert er een groen lampje!
4. Houd de bedieningsknop 2 seconden ingedrukt totdat het groene lampje knippert 
5. Draai de bedieningsknop naar de gewenste temperatuur (22 graden) en bevestig door de bedieningsknop los te laten.

Programma **P1** zorgt vervolgens voor dat de temperatuur gedurende 7 uur van 22°C naar 17°C verlaagd is. Na 7 uur warmt de radiator op tot 22°C. Als de temperatuur wordt aangepast wanneer nachtverwarming is ingesteld, wordt de bijgewerkte temperatuur verlaagd met 5°C.

Als een andere comforttemperatuur is gewenst, bv. 22°C, kan dit eenvoudig worden aangepast door een nieuwe comforttemperatuur in te stellen (bv. 20°C. De verlaagde nachttemperatuur wordt dan 15°C).


Starttijd veranderen met P1 – Lagere nachttemperatuur (nachtverwarming)

1. Het wordt opnieuw geactiveerd wanneer de vereiste starttijd voor nachterwarming is ingesteld: bv. 22.00 uur
2. Volg stap 2 – 5 van het activeren van nachtverwarming.

Handmatige modus

Om de handmatige modus te activeren, kan de gewenste temperatuur ingesteld worden door aan de bedieningsknop te draaien.

De radiator warmt op als het rode lampje brandt. Als het groene lampje brandt, is de ingestelde temperatuur in de kamer bereikt.

1. Draai de bedieningsknop tot het handsymbool  en druk eenmaal om te bevestigen
Stel de gewenste temperatuur in. Stel nachtverwarming in en / of stel de temperatuur in op 5°C als de radiator is ingesteld om te beschermen tegen vorst in een schuur of vakantiehuis.

Open raam

Deze instelling is standaard ingesteld op Uit. Door een open raam te registreren, is het mogelijk om te detecteren dat een raam open staat (het geeft aan een plotselinge temperatuurverandering). Wanneer de radiator merkt dat er een raam open is, wordt de temperatuur automatisch ingesteld op de anti-vorst modus (7°C). Wanneer het raam gesloten is – d.w.z. als de zone temperatuur begint te stijgen – stelt de radiator zich automatisch terug naar de eerder ingestelde temperatuur.




Open raam activeren/deactiveren

1. Draai de bedieningsknop tot het handsymbool  en druk eenmaal om te bevestigen
2. Draai de bedieningsknop naar 13°C
3. Status – Druk tweemaal op de bedieningsknop gedurende 1 seconde – het groene lampje begint te knipperen 
 - a. Open raam is geactiveerd - groene lampje brandt 
 - b. Open raam is gedeactiveerd - rode lampje brandt 
4. Schakel Open raam uit of aan
 - a. Draai de bedieningsknop naar links om uit te schakelen – Het LED-lampje wordt rood – Druk op de bedieningsknop om te bevestigen. Het groene lampje begint te knipperen
 - b. Draai de bedieningsknop naar rechts om aan te schakelen – Het LED-lampje wordt groen – Druk op de bedieningsknop om te bevestigen. Het groene lampje begint te knipperen
5. Nadat de modus uit- of aangeschakeld is, past u de gewenste temperatuur aan.

Resetten naar fabrieksinstellingen

Dit proces zet alle radiatorinstellingen (programma's en functies) terug naar de fabrieksinstellingen, zodat ze als opnieuw kunnen worden ingesteld.

Fabrieksinstellingen

1. Draai de bedieningsknop tot het handsymbool en druk eenmaal om te bevestigen
2. Draai de bedieningsknop naar 11°C
3. Druk tweemaal op de bedieningsknop gedurende 1 seconde – De groene en rode lampjes beginnen te knippen.  
4. Houd de bedieningsknop 3 seconden ingedrukt totdat het groene lampje knippert 





De radiator is nu gereset naar de fabrieksinstellingen.

Volg de instructies in stap 1 van de gebruiksaanwijzingen om uw radiator in te stellen.

Programma P2 – Dag-/weekprogramma


Stel uw eigen aangepaste dag-/weekprogramma of -temperatuur in

P2 activatie – Kies de dag- of weekmodus


1. Draai de bedieningsknop naar P2 (totdat P2 wijst naar het LED-lampje)
2. Druk tweemaal de bedieningsknop snel in gedurende 1 seconde. Het groene lampje begint te knippen 
3. Kies de dag- of weekmodus
 - a. Draai de bedieningsknop LINKS om de WEEKMODUS te selecteren – 
 - b. Draai de bedieningsknop RECHTS om de DAGMODUS te selecteren – 
4. Druk eenmaal op de bedieningsknop om uw keuze te bevestigen (dag of week) – Een knipperend groen lampje bevestigt uw keuze 

Stel tijden en temperatuur in

Het proces moet worden uitgevoerd op het moment dat u de temperatuur gedurende de dag wilt verhogen of verlagen.

1. Selecteer de gewenste tijd (bv. 22.30 uur)
2. Draai de bedieningsknop naar de gewenste temperatuur (bv. 18°C – nachtverlaging)
3. Druk tweemaal de bedieningsknop snel in gedurende 1 seconde – Het groene lampje knippert om het instelling te bevestigen 

De tijd en temperatuur zijn nu ingesteld. De ingestelde temperatuur zal veranderen elke dag op hetzelfde tijdstip.

1. Geef een nieuwe, aangepaste temperatuur aan op het gewenste tijdstip (bv. 06.30 uur)
2. Draai de bedieningsknop naar de gewenste temperatuur (bv. 22°C – comforttemperatuur)
3. Druk tweemaal de bedieningsknop snel in gedurende 1 seconde – Het groene lampje knippert om het instelling te bevestigen 

Herhaal het bovenstaande proces totdat u alle tijden en temperaturen van uw dag- of weekschema heeft ingesteld.

Als het programma actief is, wordt de temperatuur aangepast op de aangegeven tijden ongeacht de temperatuur die wordt weergegeven op de bedieningsknop totdat u een ander programma kiest of het programma stopt.

Opgeslagen programma-instellingen wissen

1. Draai de bedieningsknop naar P2 (totdat P2 wijst naar het LED-lampje)
2. Houd de bedieningsknop 3 seconden ingedrukt – Het groene lampje knippert om het instelling te bevestigen 
3. Het groene en rode lampje knippen als er geen opgeslagen instellingen zijn  

De P2-instellingen zijn nu gewist.