

STANDARD

De horizontale Standard radiator van Brugman staat bekend om zijn typische uiterlijk. De Standard is herkenbaar en vertrouwd. De naam van het model zegt het al: de Standard is een radiator zonder franjes. Deze paneelradiator munt uit door zijn uitstekende kwaliteit en toepasbaarheid. Een traditioneel model dat past in iedere ruimte. Flexibel, klassiek en onopvallend.

Product:	Paneelradiator met vier zijdelingse aansluitingen
Materiaal:	Staal
Afwerking:	Standaard
Ophanging en toebehoren:	L-sockets met uithefbeveiliging, blindstop, ontlufter, bouten en pluggen (apart te bestellen). Of J-sockets voor type 11/20s/21s/22/33 (VDI-conform klasse III in optie), blindstop, ontlufter, bouten, pluggen (apart te bestellen).
Aansluitingen:	4 x ½" binnendraad zijdelingse aansluitingen
Verpakking:	Iedere radiator wordt stevig verpakt in hoogwaardig karton en geplastificeerd. Een etiket beschrijft de radiatorkarakteristieken: type – hoogte – lengte.
Garantie:	10 jaar, indien men de algemene voorwaarden van Brugman respecteert.
Lakproces:	Alle radiatoren zijn ontvet, gefosfateerd, kataforetisch gegrondlakt en standaard in RAL 9016 gepoederlakt.
Kleur:	RAL 9016 (op aanvraag ook leverbaar in andere kleuren: zie kleurenkaart)
Warmtemeters:	Zonder beperkingen geschikt voor warmtemeters, zowel elektrisch als volgens verdampingsprincipe (overeenkomstig EN834 835).
Maximale werkdruk:	10 bar (getest op 13 bar)
Maximale bedrijfstemperatuur:	120 °C
Conformiteit:	Volgens EN442-1: 2014: radiatoren en convectoren
Types:	10 11 20s 21s 22 33
Hoogtes:	300 400 500 600 700 900 mm
Lengtes:	400 => 3000 mm
Dieptes:	51 73 106 165 mm

TYPE 10 / 11



TYPE 20s / 21s



TYPE 22

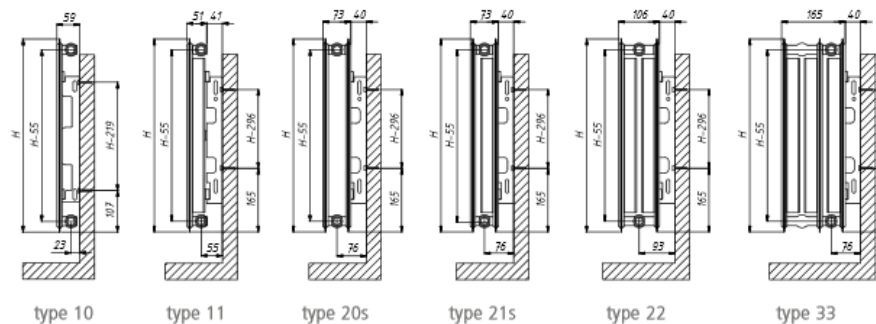


TYPE 33



Hoogte (mm)		Type 10	Type 11	Type 20s	Type 21s	Type 22	Type 33
300	W		523			975	1386
	kg		6,92			13,49	20,19
	l		2,20			3,55	5,29
	n		1,31			1,28	1,31
400	W	413	666	743	985	1241	1770
	kg	7,07	9,20	13,78	15,95	18,05	27,02
	l	2,49	2,49	4,42	4,42	4,47	6,71
	n	1,30	1,31	1,29	1,31	1,30	1,32
500	W	511	802		1181	1494	2131
	kg	8,64	11,49		19,82	22,61	33,86
	l	2,82	2,82		5,33	5,38	8,07
	n	1,29	1,30		1,32	1,33	1,33
600	W	607	932	1025	1368	1738	2472
	kg	10,21	13,77	20,05	23,68	27,17	40,70
	l	3,18	3,18	6,22	6,22	6,27	9,39
	n	1,29	1,30	1,30	1,32	1,34	1,33
700	W		1057			1974	2795
	kg		16,08			31,74	47,53
	l		3,56			7,14	10,65
	n		1,30			1,35	1,33
900	W	885	1295	1438	1881	2429	3394
	kg	14,95	20,64	29,47	35,28	40,86	61,19
	l	4,42	4,42	8,77	8,77	8,84	13,02
	n	1,28	1,30	1,31	1,34	1,36	1,34

L-CONSOLES



J-CONSOLES

